

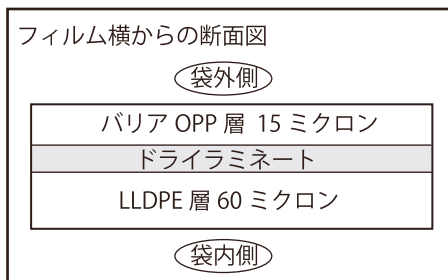
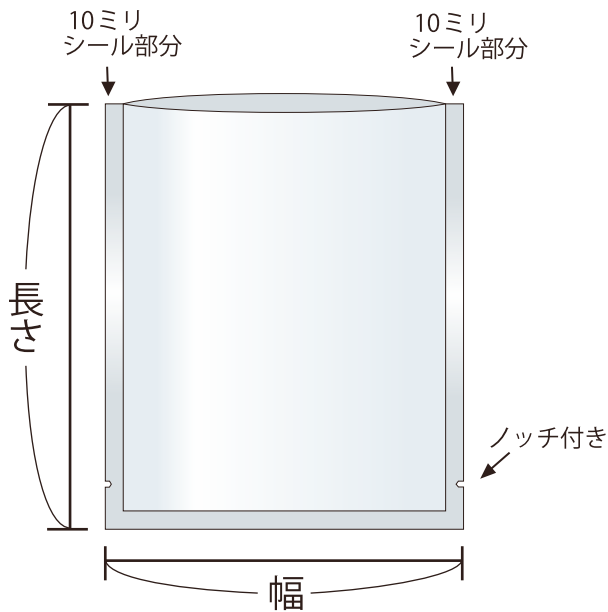
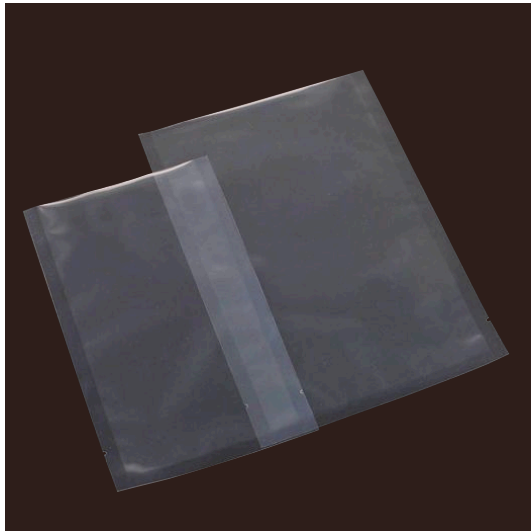
バリア三方袋 (バリアNylon /LLPolyethylene)

トップ基材に酸素を通さないナイロンとシーラントフィルムにLLポリエチレンをラミネートした三方シールのバリア袋です。

ナイロンとLLポリエチレンの構成はとても強度があり破袋する心配がほとんどないので水物の包装材として使われています。Kコートに匹敵するバリア性があるためガス置換や脱酸素剤の封入はもちろん、真空脱気後のボイル殺菌にも向いています。

85℃30分のボイル殺菌が可能です。

ノッチの位置を袋下部から30ミリにしていますので、大きいサイズから長さのみカットすることができる強みがあります。



構成 (ミクロン)	幅 × 長さ (ミリ)	1ケース 入り数 (枚)	用途例
バリア NY15μ/LLDPE60μ	120 × 200	3,500	香辛料
バリア NY15μ/LLDPE60μ	120 × 230	3,600	香辛料
バリア NY15μ/LLDPE60μ	120 × 420	2,400	香辛料
バリア NY15μ/LLDPE60μ	130 × 230	3,600	切り餅
バリア NY15μ/LLDPE60μ	140 × 200	3,000	切り餅
バリア NY15μ/LLDPE60μ	140 × 230	3,000	切り餅
バリア NY15μ/LLDPE60μ	150 × 250	2,000	水産加工品
バリア NY15μ/LLDPE60μ	150 × 280	2,800	畜肉食品
バリア NY15μ/LLDPE60μ	160 × 250	2,800	畜肉食品
バリア NY15μ/LLDPE60μ	160 × 260	2,800	切り餅
バリア NY15μ/LLDPE60μ	160 × 280	2,800	切り餅
バリア NY15μ/LLDPE60μ	170 × 250	2,000	切り餅
バリア NY15μ/LLDPE60μ	180 × 260	2,000	水産加工品
バリア NY15μ/LLDPE60μ	180 × 280	2,000	水産加工品
バリア NY15μ/LLDPE60μ	180 × 300	2,000	水産加工品
バリア NY15μ/LLDPE60μ	200 × 300	2,000	水産加工品
バリア NY15μ/LLDPE60μ	200 × 420	1,200	水産加工品
バリア NY15μ/LLDPE60μ	220 × 300	1,000	水産加工品
バリア NY15μ/LLDPE60μ	220 × 320	1,000	水産加工品
バリア NY15μ/LLDPE60μ	240 × 350	1,000	水産加工品
バリア NY15μ/LLDPE60μ	260 × 300	1,000	水産加工品
バリア NY15μ/LLDPE60μ	260 × 350	1,000	畜肉食品
バリア NY15μ/LLDPE60μ	300 × 400	1,000	畜肉食品

