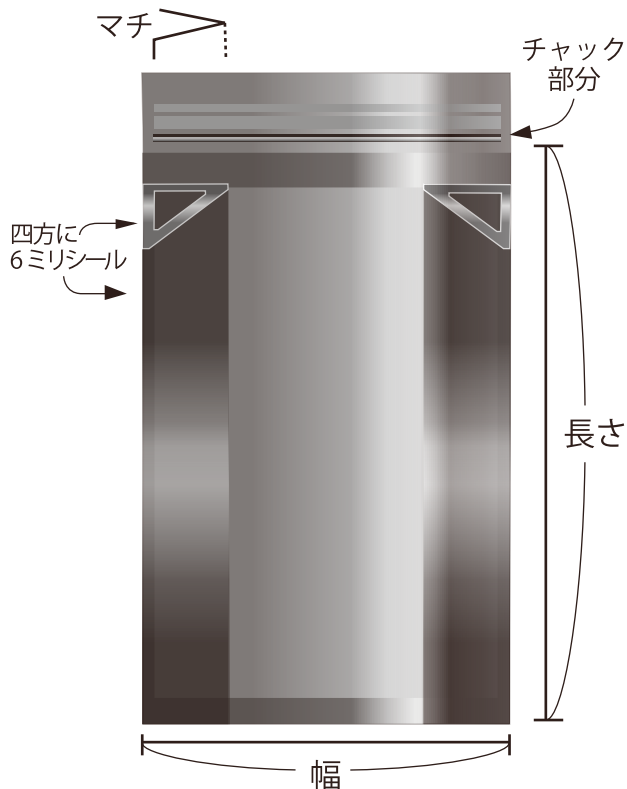


AL ワイドボックス (AL Wide Box)

トップ基材にポリエステル、間にアルミをはさみ込んで内面にLLポリエチレンをラミネートした重量物対応、チャック付きのマチありガゼット袋です。

LZのワイドボックス同様、精米後のお米を入れる用途として作られています。アルミは遮光性が高くガスバリア性や保香性にも優れているので変色しやすい茶葉や酸化を防ぎたいサプリメントなど入れるのにも適しています。

中身を入れた状態で袋が自立しますので、ラベルなどを貼りそのまま販売することができます。1から1.5kg入るので業務用として重宝する袋です。



構成 (ミクロン)	幅 × チャック下 + マチ (ミリ)	1ケース 入り数 (枚)	用途例
PET12/SPE15/AL7 /SPE20/LLDPE40-60	150 × 250 + 35	600	お米 1kg用
PET12/SPE15/AL7 /SPE20/LLDPE40-60	170 × 300 + 40	500	お米 2kg用

フィルム横からの断面図

袋外側

ポリエステル層 12 ミクロン
サンドポリエチレン層 15 ミクロン
アルミ層 7 ミクロン
サンドポリエチレン層 20 ミクロン

LLDPE 層 40~60 ミクロン
(本体部 60 μ / マチ部 40 μ)

袋内側

