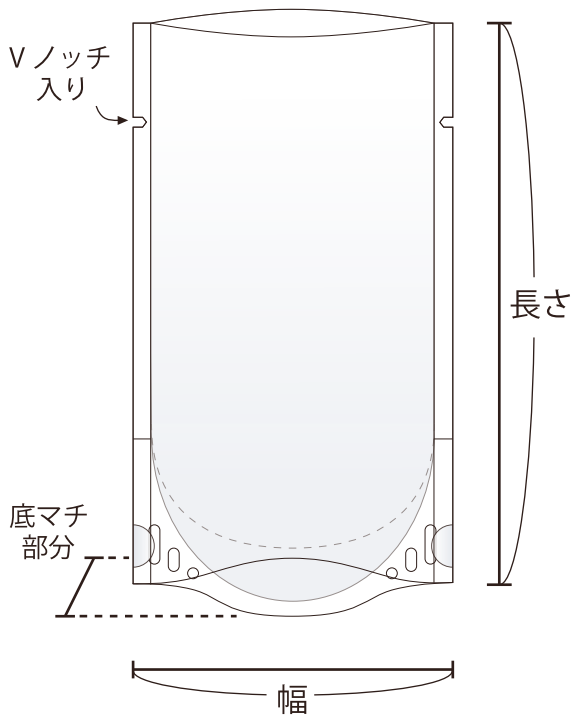


スタンドパック OPP (OPP /CPP Stand pack)

トップ基材に OPP、内面に CPP をラミネートした自立型スタンドタイプの袋です。

クッキーなどの軽量の乾き菓子を入れるのに最適です。ラミネート袋の中でも透明度の高い組み合わせですので中のお菓子をよりキレイにみせる効果があります。ナイロンタイプよりも長めに作ってありますので、熱シールして乾燥剤を入れたあと開口部を扇形にラッピングすることができます。

背面に台紙を敷いたり、扇状のラッピングに帯を添えてもかわいいのディスプレイ効果は抜群です。



構成 (ミクロン)	幅 × 長さ × 底マチ (ミリ)	1ケース 入り数 (枚)	用途例
OPP40/DL/CPP25	80 × 160 × 24	7000	ドライフルーツ
OPP40/DL/CPP25	90 × 180 × 29	5000	ドライフルーツ
OPP40/DL/CPP25	100 × 200 × 29	4500	ドライフルーツ
OPP40/DL/CPP25	110 × 220 × 33	4500	ドライフルーツ
OPP40/DL/CPP25	120 × 240 × 34	4000	ドライフルーツ
OPP40/DL/CPP25	130 × 270 × 38	3500	ドライフルーツ
OPP40/DL/CPP25	140 × 290 × 41	3000	グラノーラ
OPP40/DL/CPP25	150 × 310 × 41	2500	グラノーラ

フィルム横からの断面図

袋外側

OPP層 40 ミクロン

ドライラミネート

CPP層 25 ミクロン

袋内側

