



バーガー袋 (薄葉紙 / LDPE)

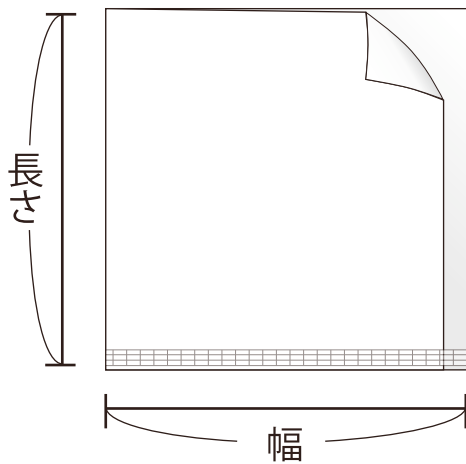
薄葉紙にポリエチレンをラミネートして耐油性をもたせ、手に持って食べれるように開口部をL型にしてあるバーガー袋です。

作りたてをその場で食べていただくような店頭販売で使われたり、イベント行事などで簡易包装としてよく使われたりします。開口部がずらしてあるので広げやすく作業性良好です。

ハンバーガーはもちろんコロッケやベーグルなどにもご利用いただけます。

サイズは①、②、③の3種類。柄も3種類ありますので、ちょっとしたお裾分けにも使えてとても重宝する商品です。

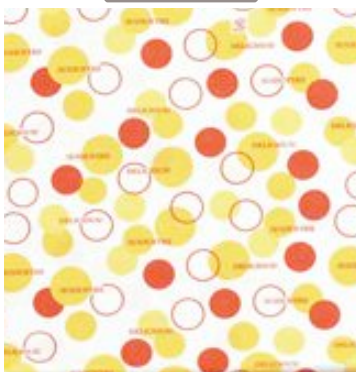
白無地



アーティクル



バルーン



品番	構成 <small>(ミクロン/mあたりg数/ミクロン)</small>	幅 × 長さ <small>(ミリ)</small>	1ケース 入り数 <small>(枚)</small>	用途例
小	薄葉紙 21g/LDPE15	120 × 120	4000	コロッケ
中	薄葉紙 21g/LDPE15	150 × 150	4000	ハンバーガー
大	薄葉紙 21g/LDPE15	180 × 180	4000	パンケーキ

バーガー袋横からの断面図

