

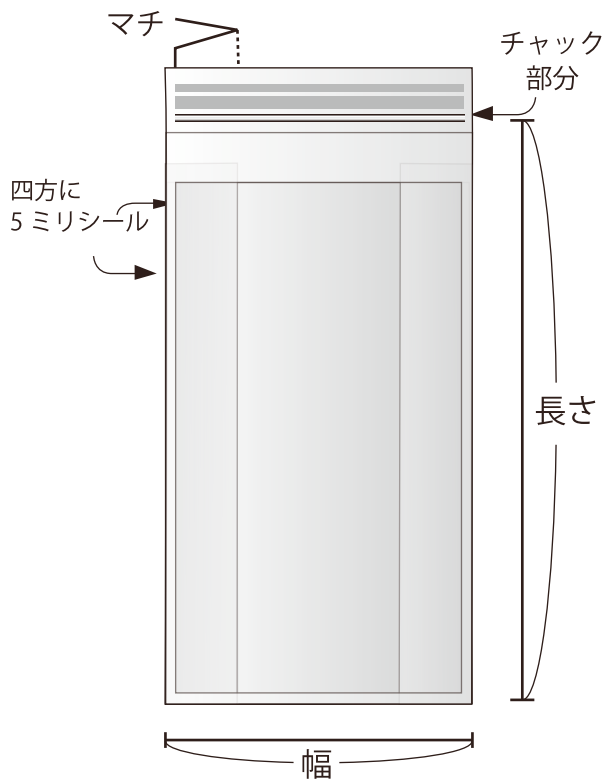
## LZ ワイドボックス (NY / LLDPE Wide Box)



トップ基材にナイロン、内面にLL ポリエチレンをラミネートした重量物用のチャック付きスタンドガゼット袋です。

破袋しやすい袋の四方部分を補強シールすることで強度を持たせ、中に重量物が入った際にかかる力を分散する設計になっています。ナイロンもLL ポリエチレンも共に透明度は劣りますが耐衝撃性に優れており強度を優先に考えられている方におすすめです。

主な用途として米袋用として使われており、チャックが付いているので開封後も密封できるので便利です。



構成 (ミクロン)	幅 × チャック下 (ミリ) × 長さ (ミリ) + マチ (ミリ)	1ケース 入り数 (枚)	用途例
NY15/DL/LLDPE80	150 × 250 + 35	600	お米 1 kg用
NY15/DL/LLDPE100	170 × 300 + 40	500	お米 2 kg用

フィルム横からの断面図

