



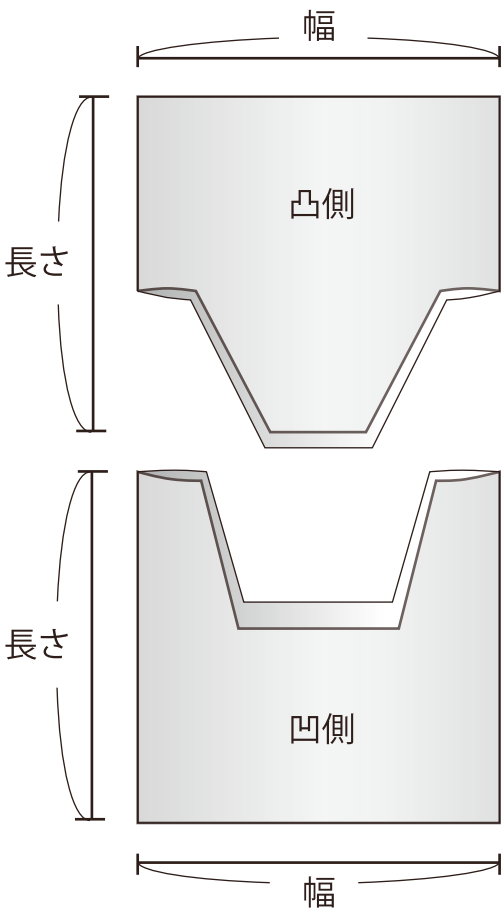
## V バッグ (High Density Polyethylene)

高密度ポリエチレンのチューブ状の原反を、凸凹でカットしてある袋です。

2つの耳の部分をつんで取っ手をつくる珍しい袋で、入れる物によって長さを調節することができます。風呂敷を袋にしたような形状ですが、最大の特徴はその安さにあります。

作るのに合理的な形状ですので無駄がなく、コストがほぼ同サイズのイージーバックに比べ半額程度に抑えられるのがその理由です。

サイズはフードパックが5個くらい入るもので、うす口と厚口の二種類をご用意しております。



品番	厚み (ミクロン)	幅 × 長さ (ミリ)	ケース 入数 (枚)	用途例
薄口	19μ	380 × 480	4,000	フードパック
厚口	19μ	380 × 480	4,000	果物類

※小売りは1袋200枚入りからです。

HD ポリエチレン 物性表

項目	単位	HDPE	
比重	g	0.941~0.965	
耐寒温度	℃	-80	
耐熱温度	℃	110	
溶融温度	℃	135	
ヘーズ	%	50	
降伏強度	MPa	25	
曲げ弾性率	MPa	1200	
伸び	MD	%	20
	TD	%	1300
インフレ有効幅	mm	50~1600	

※注意：本資料の数値は測定値であり、規格値ではありません。

